

## Требования к цинкуемым деталям

### ТРИ ОСНОВНЫХ ТРЕБОВАНИЯ К КОНСТРУКЦИИ, ПОДГОТОВЛЕННОЙ К ГОРЯЧЕМУ ЦИНКОВАНИЮ:

1. Конструкция не должна превышать размеров ванны



2. В изделии не должно быть частей, куда не мог бы войти расплавленный цинк при погружении в ванну и также легко выйти из него при извлечении из ванны



3. Конструкция не должна быть изготовлена из стали, которая не цинкуется

**Металлоконструкции необходимо  
поставлять пакетами по маркам и с бирками**



**При проектировании металлоконструкций  
для последующего горячего цинкования  
необходимо следовать требованиям  
ГОСТ 9.307- 89 или СНиП 2.03.11- 85**

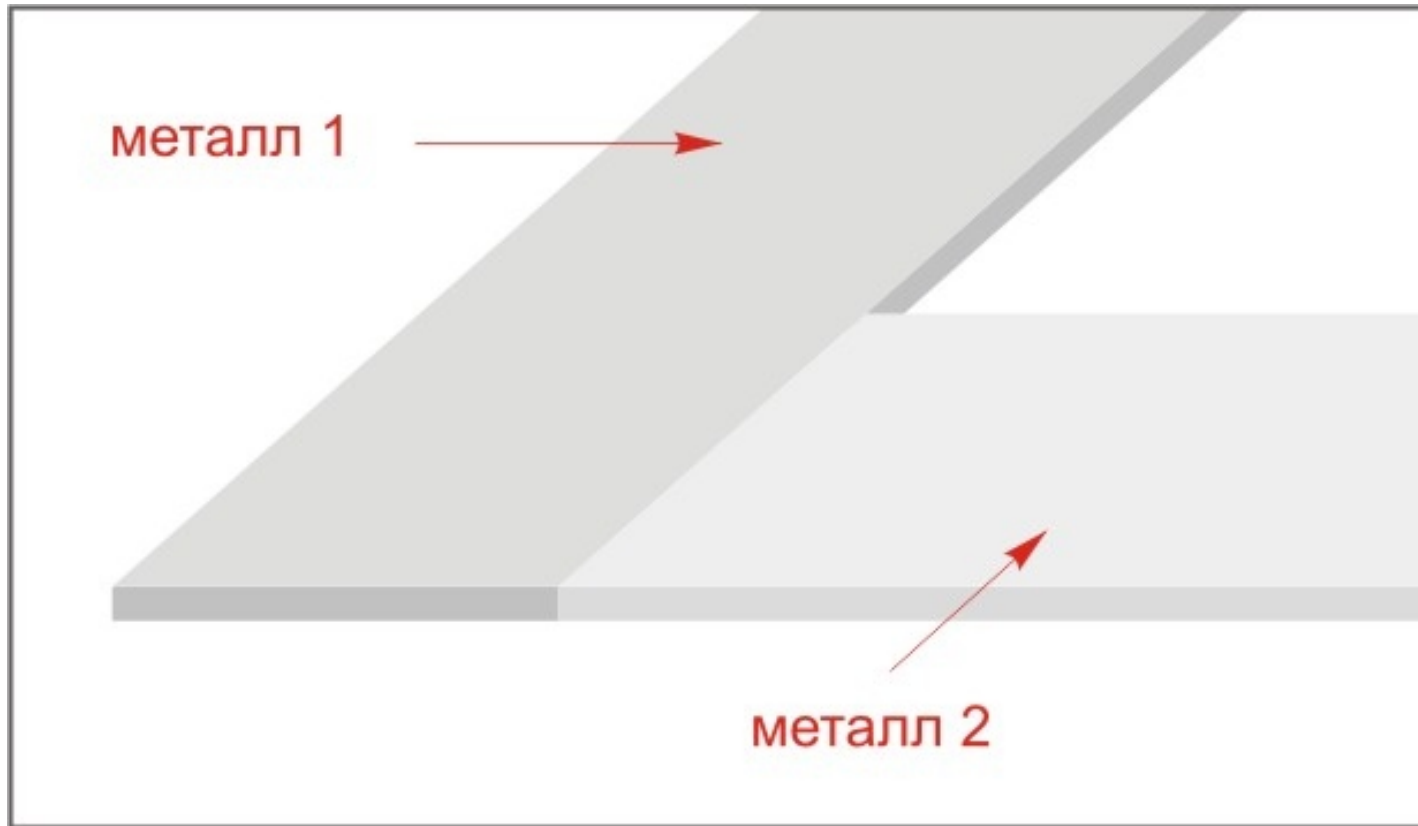


## Требования к цинкуемым деталям



На поверхности металла не должно быть закатанной окалины, заусенцев, пор, сварочных шлаков, остатков формовочной массы (для литевых деталей), графита, металлической стружки, краски.

Не используйте для изготовления цинкуемых конструкций старый металл!

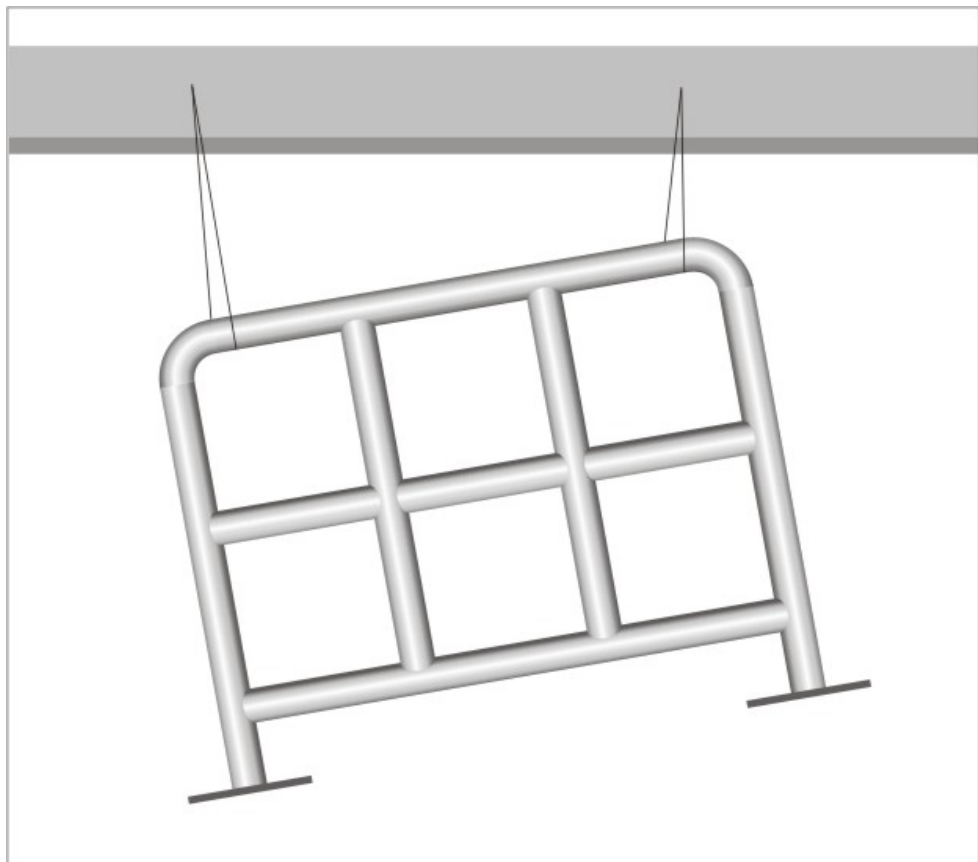


**В конструкциях не рекомендуется использовать стали различного химического состава, потому что цинкование будет идти неравномерно из-за различной скорости протекающих химических реакций**

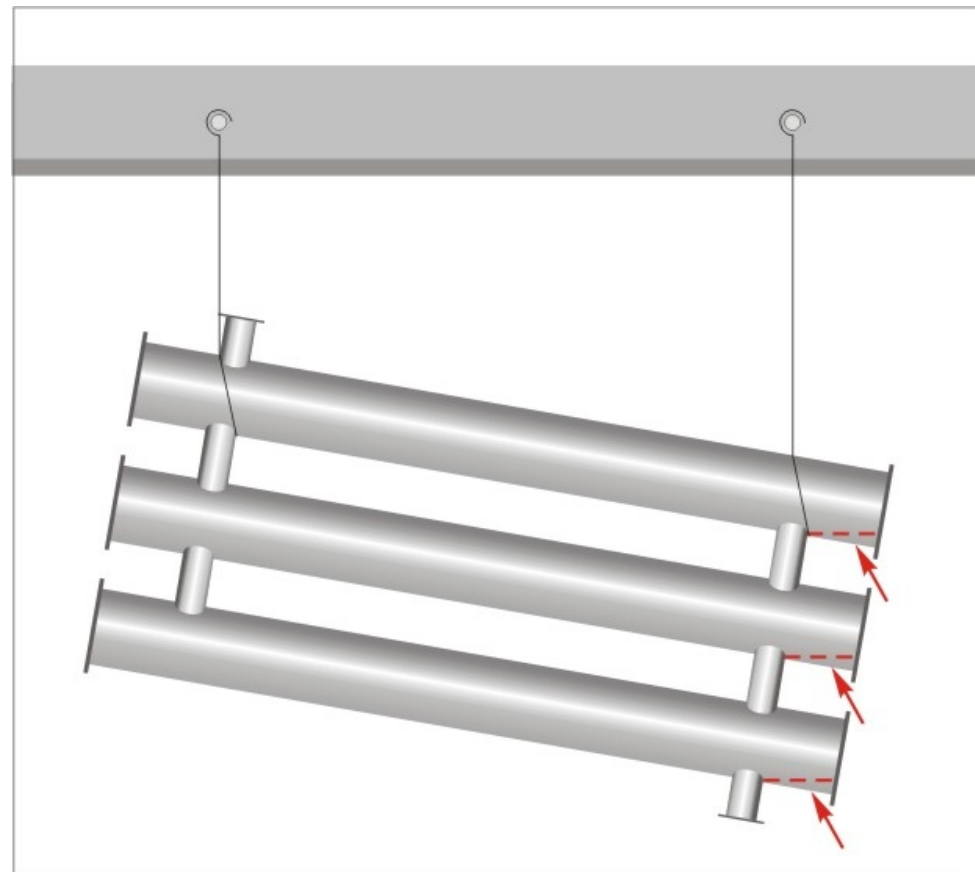
## Требования к цинкуемым деталям

РАЗМЕР ПОЛОЙ СЕКЦИИ, ММ	МИНИМАЛЬНЫЙ ДИАМЕТР ТЕХНОЛОГИЧЕСКОГО ОТВЕРСТИЯ, ММ
<25	8-10
25-50	12
50-100	16
100-150	20
>150	по отдельному согласованию

**Крупногабаритные изделия подвешиваются на проволоке и опускаются в ванну под углом для лучшего стекания цинка. Диаметры технологических отверстий не должны быть менее 10 мм**



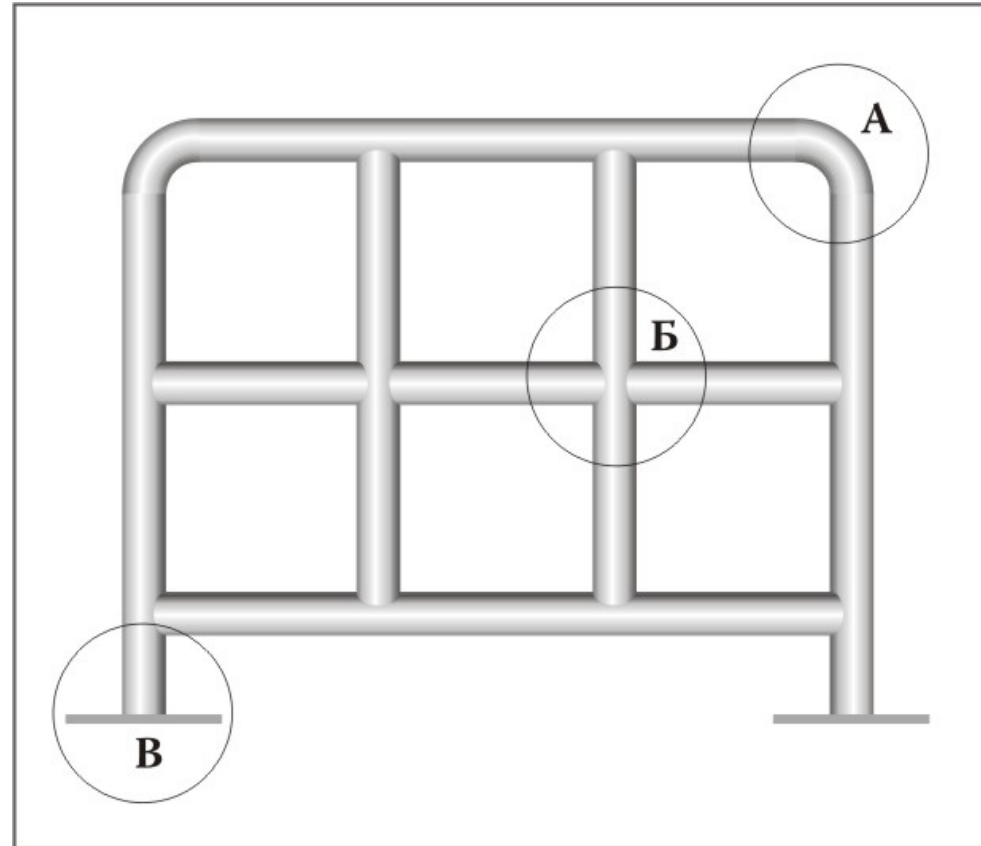
Пути стекания цинка по внутренним полостям изделия не должны быть затруднены, а отверстия в местах сочленения деталей должны быть достаточными по размерам.



Наличие технологических отверстий в цинкуемых металлоизделиях, имеющих скрытые внутренние полости, обязательно.

# Требования к цинкуемым конструкциям (дорожное строительство, городская инфраструктура)

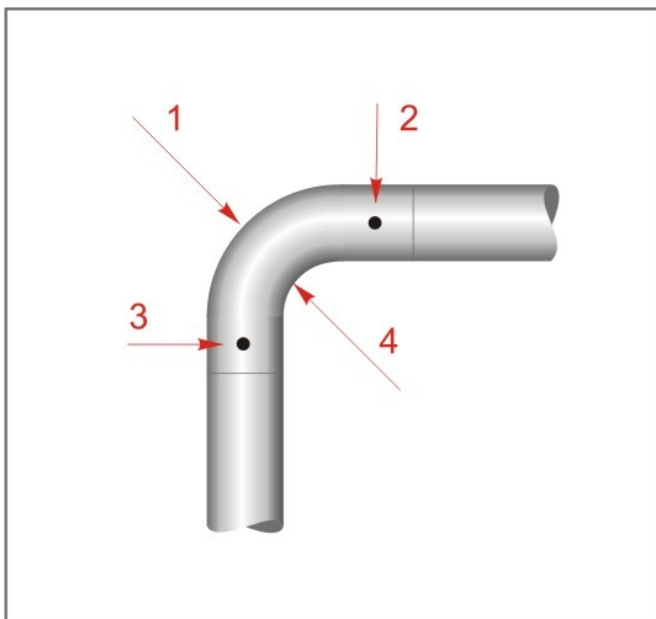
## ПЕРИЛЬНЫЕ ОГРАЖДЕНИЯ, ЗАБОРЫ



На примере типичного ограждения можно рассмотреть конструктивные особенности изготовления технологических отверстий в зонах А, Б, В

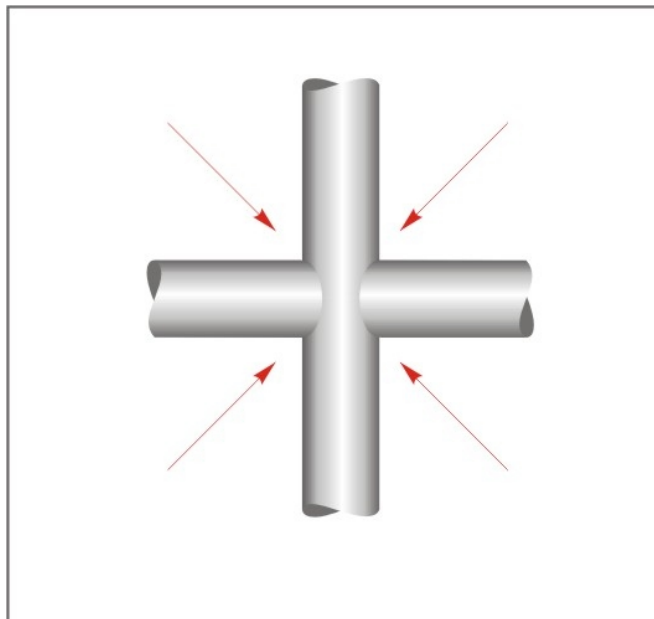
## Зона А

Это место, как самая высокая точка изделия, предназначена для выхода газов флюсования



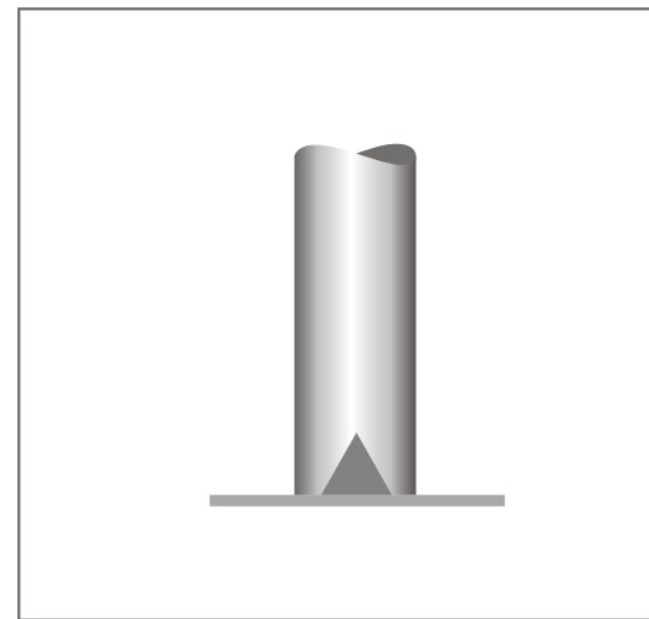
## Зона Б

Места соединения труб являются препятствиями для свободного перелива цинка



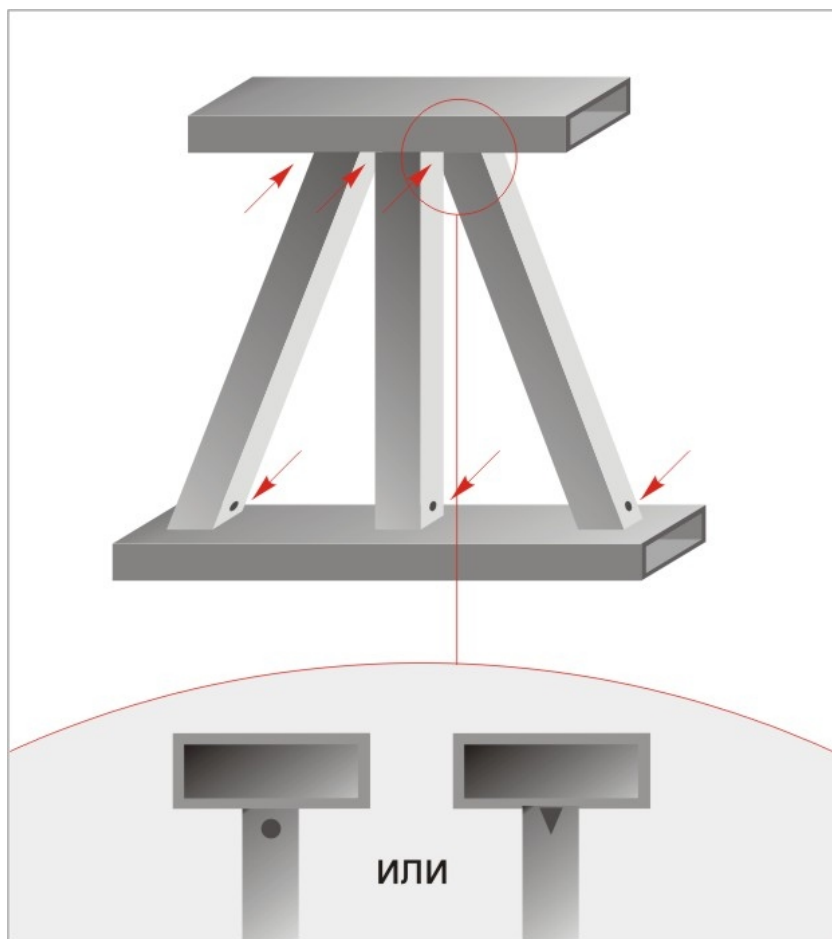
## Зона В

Наиболее эффективным решением беспрепятственного удаления цинка из зоны В является изготовление «выкуса» в трубе





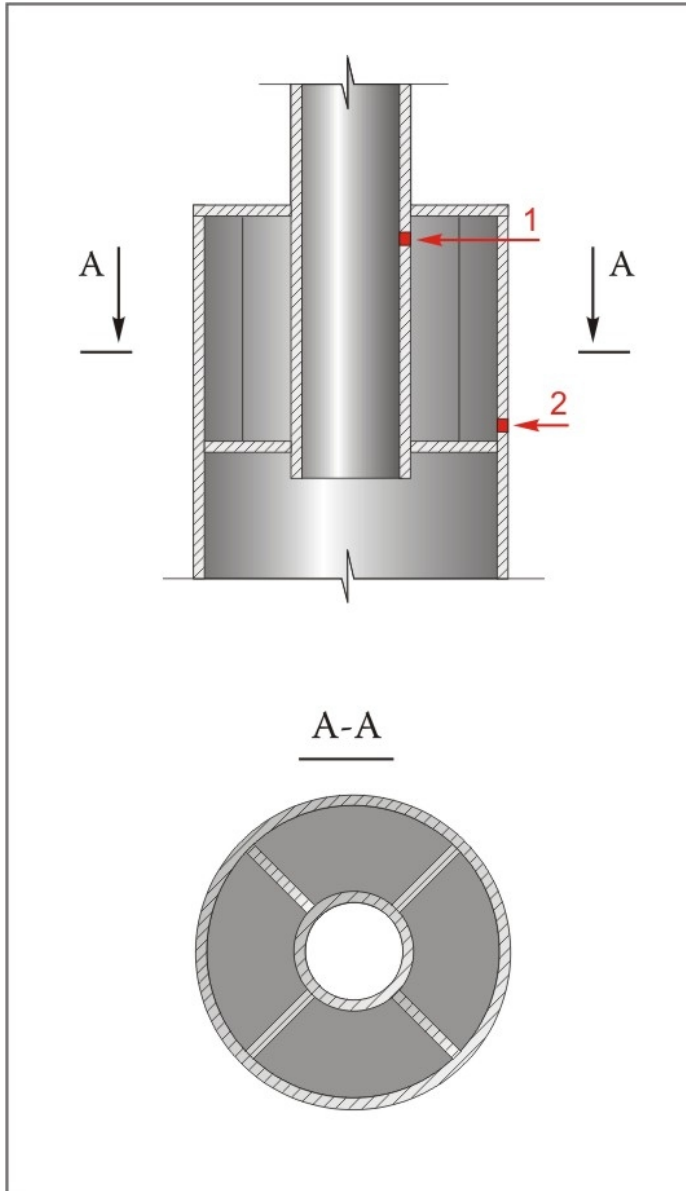
# Требования к цинкуемым конструкциям (промышленность, строительство, энергетика)



## ФЕРМЫ

При изготовлении ферм, опор ЛЭП и других конструкций из открытых профилей обязательно проектировать технологические отверстия

# Требования к цинкуемым конструкциям (дорожное строительство, городская инфраструктура)

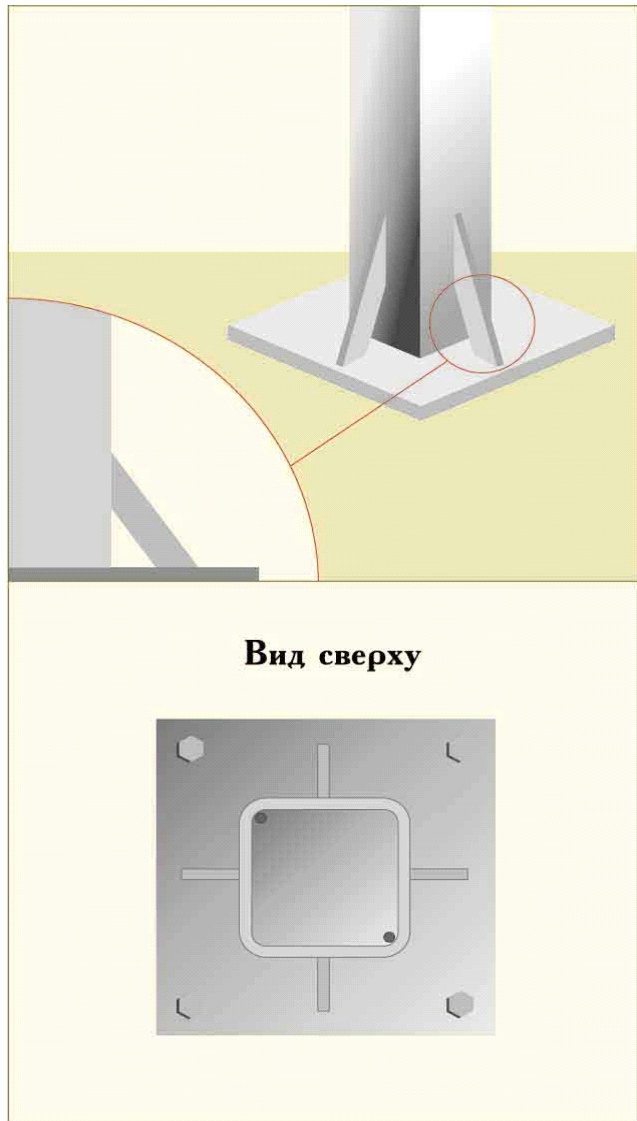


## ОСВЕТИТЕЛЬНЫЕ ОПОРЫ

Осветительные опоры изготавливают, как правило, из труб различных диаметров. Конструирование опор выполняется вставкой трубы меньшего диаметра в трубу большего диаметра. Для соединения труб между собой используют два кольца.

Чтобы избежать технологического отверстия 2, необходимо использовать не распорное кольцо, а четыре ребра

# Требования к цинкуемым конструкциям (связь)



## КОЛОННЫ

При изготовлении колонн, предназначенных для цинкования, необходимо обеспечить следующие условия:

- обязательное удаление (стекание) расплава цинка от прямых углов рёбер;
- отверстия для слива цинка должны располагаться как можно ближе к стенке на линии, соединяющей отверстия для крепёжных болтов



**Использование антикоррозийной защиты методом горячего цинкования многократно повысит долговечность Ваших металлоконструкций**